

# SLA25 シリーズ

スライド式電動リニアアクチュエータ

コンパクト高速ダイレクトドライブリニアモータ

推力、速度、位置を自在に制御可能

1億サイクル以上の寿命、省電力、高静音

クロスローラガイドによる高い精度と剛性

## SLA25 Series

寸法	40 x 65 x 25 mm
ストローク	10 +1/-0 mm
最大推力	4 N
エンコーダ分解能	5 $\mu$ m 標準 (1 $\mu$ m/0.1 $\mu$ m/0.05 $\mu$ m オプション)

- ・ 高速・高頻度を必要とする用途に最適です。
- ・ 高精密な多点位置決め、推力&速度を自在に制御できます。
- ・ 弊社独自の「ソフトランディング」機能でワークの破損を防ぎます。
- ・ クロスローラガイドの内蔵により、高精度、高剛性の直線運動を実現します。
- ・ ムービングコイル方式のため、可動部が約70gと非常に軽量です。
- ・ ねじ送り機構がないダイレクトドライブ方式で、バックラッシュやコギングがありません。



### 各制御の特徴を活かした使用例

- ・ 医療・バイオ機器等の高速スキャニングや位置決め
- ・ 顕微鏡・レンズ等の焦点合わせ
- ・ 部品寸法の計測
- ・ 小さい部品の組立て

[www.smac-mca.co.jp](http://www.smac-mca.co.jp)

SMAC

Moving Coil Actuators

# SLA25 シリーズ 電動リニアアクチュエータ

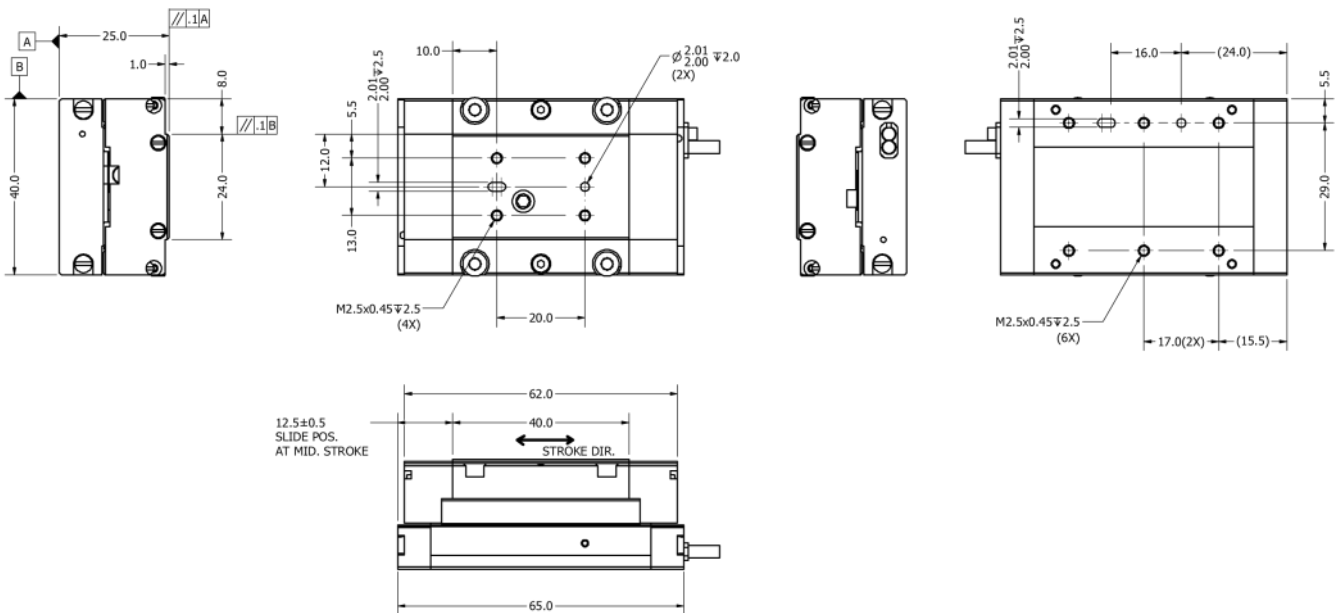
## 型式表示

モデル	シリーズ	ストローク	インコーダ 電圧	分解能	コイル数	ケーブル タイプ	特注品管理番号	
<b>S L A 25</b>	-	<b>0 1 0</b>	-	<b>5</b>	-	<b>2</b>	-	<b>M O D</b>
		<b>5= DC24V シングルフェーズ</b>	<b>5= 5.0<math>\mu</math>m</b>		<b>3= フライングリード</b>			
			<b>1= 1.0<math>\mu</math>m</b>		<b>5= ピッグテール</b>			
			<b>2= 0.1<math>\mu</math>m</b>					
			<b>3= 0.05<math>\mu</math>m</b>					

## 仕様

モデル名	ストローク [mm]	寸法 L x W x H [mm]	電圧 [DC V]	最大 推力 [N]	推力 定数 [N/A]	インコーダ分解能 [ $\mu$ m]	可動部質量 [kg]	全体質量 [kg]
SLA25-010-55-2	10	40 x 65 x 25	24	4	2.7	5.0 (標準) 1.0/0.1/0.05 (オプション)	0.07	0.21

## 外形寸法図 (SLA25-010-55-2 モデル)



## 販売代理店

**SMAC**  
Moving Coil Actuators

**SMAC JAPAN**

[www.smac-mca.co.jp](http://www.smac-mca.co.jp)

〒141-0022 東京都品川区東五反田3-1-6

ウエストワールドビル7F

TEL:03-6408-5358 FAX:03-6408-5359

Email: [smacjapan@smac-mca.co.jp](mailto:smacjapan@smac-mca.co.jp)

製品仕様は予告なしに変更されることがあります。  
© SMAC 2014 All Rights Reserved 201502