

LCA6 シリーズ

電動リニアアクチュエータ

高速ダイレクトドライブリニアモータ

厚さ6mmの超薄型・軽量コンパクト

クロスローラガイド内蔵

推力&速度を自在に制御可能

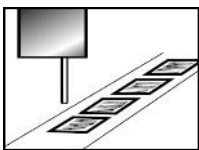
LCA6 Series

寸法	135 x 60 x 6 mm
ストローク	10 +1/0 mm
最大推力	3.5 N @1.2A (DC24V)
エンコーダ分解能	5 μ m 標準 (1 μ m オプション)

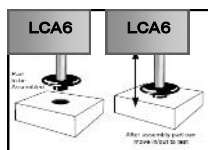
- ・ 厚さ6mmの薄型により、単独でも積み重ねても使用できます。
- ・ 細かい部品の組み立てやピック&プレイスに最適です。
- ・ クロスローラガイド内蔵により、低摩擦でスムーズな走行、また剛性に優れています。
- ・ 高精密な多点位置決め、推力&速度を自在に制御できます。
- ・ 弊社独自の「ソフトランディング」機能でワークの破損を防ぎます。



各制御の特徴を活かした使用例



ピック&プレイス



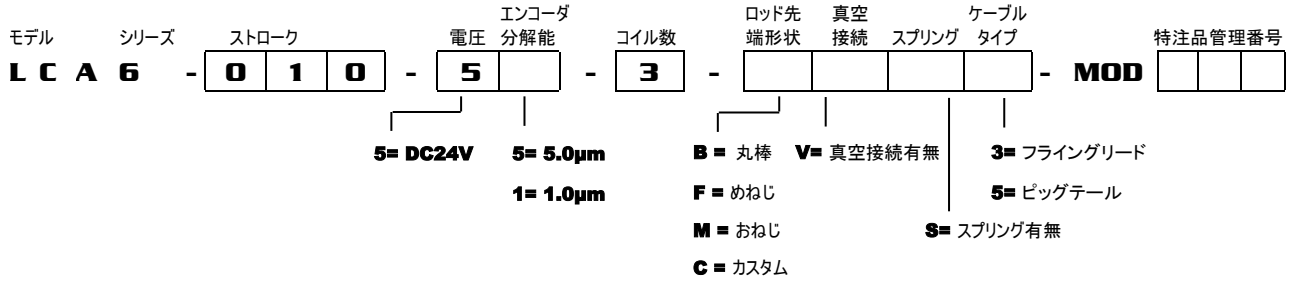
小さな部品の組み立て

www.smac-mca.co.jp

SMAC
Moving Coil Actuators

LCA6 シリーズ 電動リニアアクチュエータ

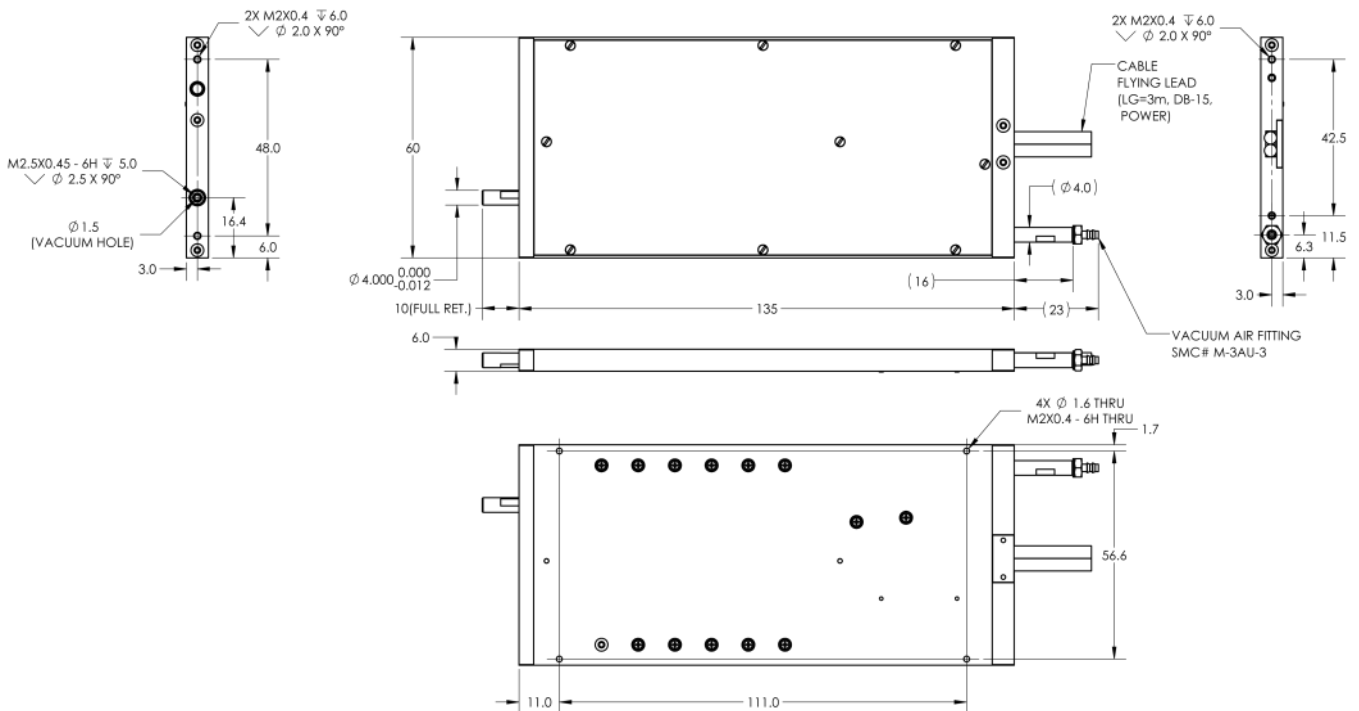
型式表示



仕様

寸法 [mm]:	135 x 60 x 6	リニアストローク [mm]:	10 (+1/0mm)
エンコーダ分解能 [μm]:	5.0(標準), 1.0(オプション)	推力定数 [N/A]:	2.9 (24VDC)
最大推力 [N]:	3.5 (24VDC)	全体質量 [Kg]:	0.21 Kg
可動部質量 [Kg]:	0.037 Kg	オペレーション温度 [° C]:	5~45
電圧 [DC V]:	24	リターンズプリング:	オプション
真空接続:	オプション		

外形寸法図 (LCA6-010-5X-3 モデル)



販売代理店

SMAC
 Moving Coil Actuators

SMAC JAPAN
www.smac-mca.co.jp
 〒141-0022 東京都品川区東五反田3-1-6
 ウエストワールドビル7F
 TEL:03-6408-5358 FAX:03-6408-5359
 Email: info@smac-mca.co.jp

製品仕様は予告なしに変更されることがあります。
 © SMAC 2017 All Rights Reserved 201701