

# LCA50 シリーズ

電動リニアアクチュエータ

高速ダイレクトドライブリニアモータ

推力、速度、位置を自在に制御可能

## LCA50 Series

|          |  |
|----------|--|
| 寸法       | 100 x 125 x 50 mm (25 mm ストローク)            |
| ストローク    | 25, 50, 100, 150, 250 +1/-0 mm             |
| 最大推力     | 45 ~ 90 N                                  |
| エンコーダ分解能 | 5 $\mu$ m 標準 (1 $\mu$ m/0.1 $\mu$ m オプション) |

- ・ 高速・高頻度を必要とする用途に最適です。
- ・ 高精密な多点位置決め、推力&速度を自在に制御できます。
- ・ 弊社独自の「ソフトランディング」機能でワークの破損を防ぎます。



### 各制御の特徴を活かした使用例



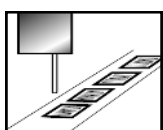
自動排出/選別



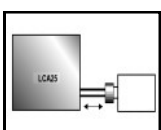
ボトル充填/  
液体窒素充填  
制御



錠剤の自動排出



高速ラベリング



高速スキャンング

[www.smac-mca.com](http://www.smac-mca.com)

SMAC Moving Coil Actuators

# LCA50 シリーズ 電動リニアアクチュエータ

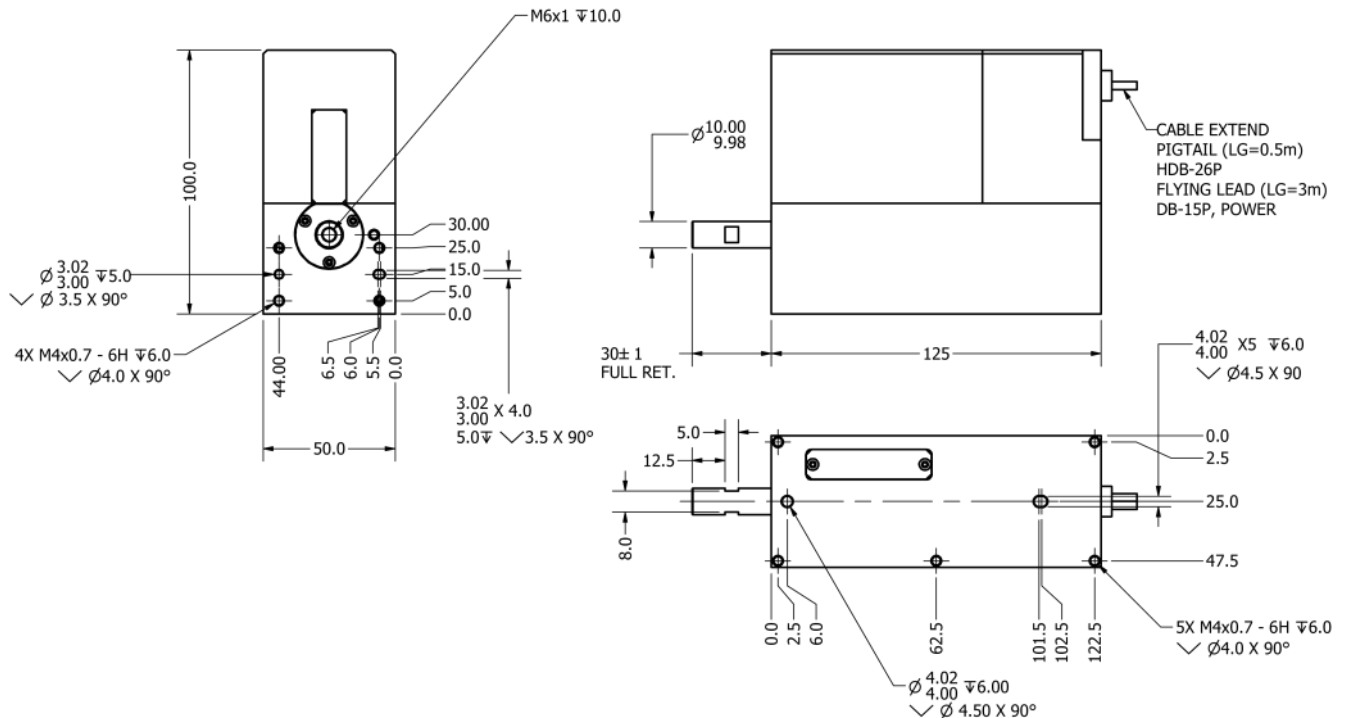
## 型式表示

| モデル   | シリーズ | ストローク                                 | エンコーダ<br>電圧 | エンコーダ<br>分解能                                       | コイル<br>数 | ロッド先端<br>形状                          | 真空接続  | パネ | ケーブル<br>タイプ              | 特注品管理番号      |
|-------|------|---------------------------------------|-------------|--|----------|--------------------------------------|---|----|--------------------------|--------------|
| LCA50 | -    | <b>025</b>                            | -           | -  | -        | -                                    | <b>V</b>  | -  | -                        | <b>M O D</b> |
|       |      | 3= DC48V マルチフェーズ<br>7= DC48V シングルフェーズ |             | 5= 5.0 $\mu$ m<br>1= 1.0 $\mu$ m<br>2= 0.1 $\mu$ m |          | B= 丸棒<br>F= めねじ<br>M= おねじ<br>C= カスタム | SA= 0g 負荷, 垂直置き, フルリターン<br>SB= 50g 負荷, 垂直置き, フルリターン<br>SC= 100g 負荷, 垂直置き, フルリターン<br>SD= 0g 負荷, 垂直置き, カウンターバランス<br>SE= 50g 負荷, 垂直置き, カウンターバランス<br>SF= 100g 負荷, 垂直置き, カウンターバランス |    | 3= フライングリード<br>5= ピッグテール |              |

## 仕様

|                            |  |
|----------------------------|--|
| 寸法 (長さx幅x高さ) [mm]:         | 100 x 125 x 50 mm (25mm ストローク)               |
| ストローク [mm]:                | 25, 50, 100, 150, 250 (+1/-0) mm             |
| 位置繰り返し精密度:                 | $\pm 2$ エンコーダカウント                            |
| 最大推力 [N]:                  | 45 ~ 90 N                                    |
| 推力定数 [N/A]:                | 30 ~ 67 N/A                                  |
| エンコーダ分解能 [ $\mu$ m]:       | 5 $\mu$ m 標準 (1 $\mu$ m, 0.1 $\mu$ m はオプション) |
| 可動部質量 [Kg]:                | 0.335 ~ 1 Kg                                 |
| 質量 [Kg]:                   | 2.16 ~ 14 Kg                                 |
| 電圧 [DC V]:                 | 48V  |
| オペレーション温度 [ $^{\circ}$ C]: | 5 ~ 40 $^{\circ}$ C                          |

## 外形寸法図 (LCA50-025-7X-1 モデル)



## 販売代理店

**SMAC**  
Moving Coil Actuators

**SMAC JAPAN**

[www.smac-mca.co.jp](http://www.smac-mca.co.jp)

〒141-0022 東京都品川区東五反田3-1-6

ウエストワールドビル7F

TEL:03-6408-5358 FAX:03-6408-5359

Email: [info@smac-mca.co.jp](mailto:info@smac-mca.co.jp)

製品仕様は予告なしに変更されることがあります。  
© SMAC 2017 All Rights Reserved 201702