

# LCA25 シリーズ

電動リニアアクチュエータ

高速ダイレクトドライブリニアモータ

推力、速度、位置を自在に制御可能

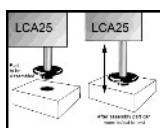
## LCA25 Series

寸法	55 x 70 x 25 mm (10 mm ストローク)
ストローク	10 ~ 200 +1/-0 mm
最大推力	7.4 ~ 22 N
エンコーダ分解能	5 $\mu$ m 標準 (1 $\mu$ m/0.1 $\mu$ m オプション)

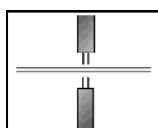
- ・ 高速・高頻度を必要とする用途に最適です。
- ・ 高精度な多点位置決め、推力 & 速度を自在に制御できます。
- ・ 弊社独自の「ソフトランディング」機能でワークの破損を防ぎます。



### 各制御の特徴を活かした使用例



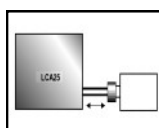
小さな部品の  
組み立て



計測



スイッチテスト



高速スキャンング

[www.smac-mca.com](http://www.smac-mca.com)

SMAC

Moving Coil Actuators

# LCA25 シリーズ 電動リニアアクチュエータ

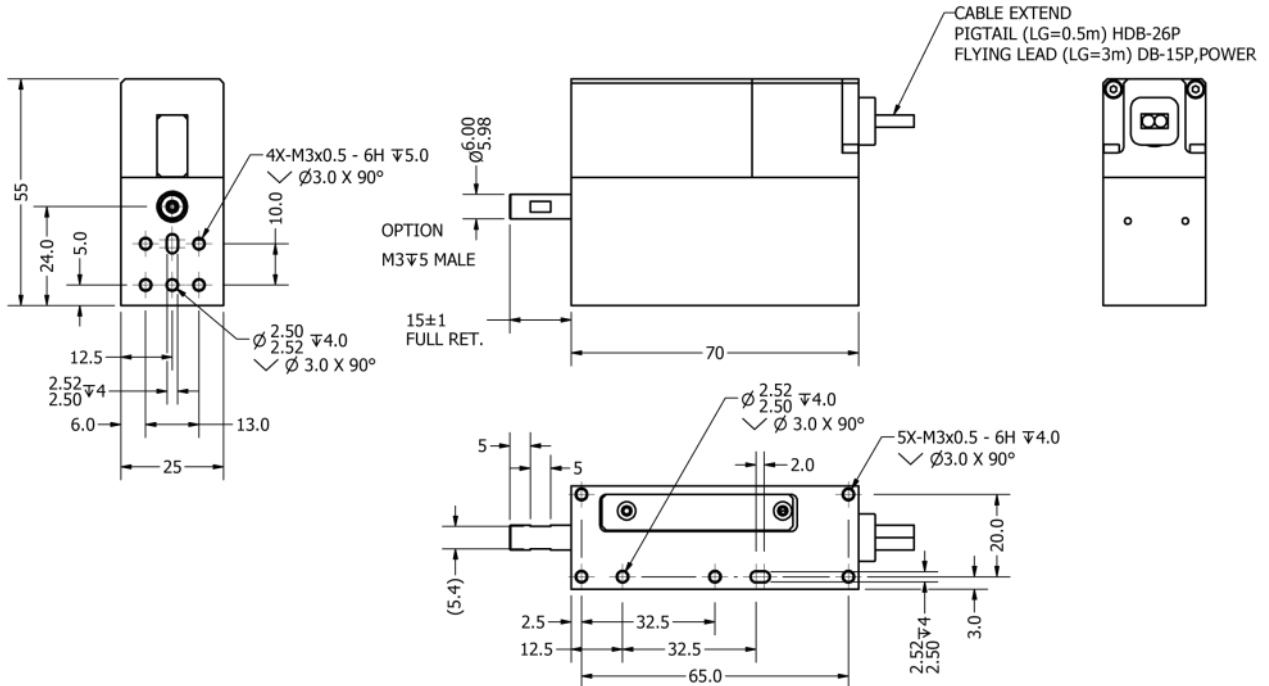
## 型式表示

モデル	シリーズ	ストローク	電圧	エンコーダ分解能	コイル数	ロッド先端形状	真空接続	パネ	ケーブルタイプ	特注品管理番号
LCA	25	0 1 0					V			M O D
		1= DC24V マルチフェーズ 3= DC48V マルチフェーズ 5= DC24V シングルフェーズ 7= DC48V シングルフェーズ		5= 5.0μm 1= 1.0μm 2= 0.1μm		B= 丸棒 F= めねじ M= おねじ C= カスタム	SA= 0g 負荷, 垂直置き, フルリターン SB= 50g 負荷, 垂直置き, フルリターン SC= 100g 負荷, 垂直置き, フルリターン SD= 0g 負荷, 垂直置き, カウンターバランス SE= 50g 負荷, 垂直置き, カウンターバランス SF= 100g 負荷, 垂直置き, カウンターバランス			3= フライングリード 5= ピッグテール

## 仕様

寸法 (長さ×幅×高さ) [mm]:	55 x 70 x 25 mm (10 mm ストローク)
ストローク [mm]:	10, 25, 50, 100, 150, 200 (+1/-0) mm
位置繰り返し精密度:	±2 エンコーダカウント
最大推力 [N]:	7.4 ~ 22 N
推力定数 [N/A]:	2.5 ~ 14.5 N/A
エンコーダ分解能 [μ m]:	5μ m 標準 (1μ m, 0.1μ mはオプション)
可動部質量 [Kg]:	0.04 ~ 0.14 Kg
質量 [Kg]:	0.27 Kg ~
電圧 [DC V]:	24V, 48V
オペレーション温度 [° C]:	5 ~ 40° C

## 外形寸法図 (LCA25-010-5X-1 モデル)



## 販売代理店

**SMAC**  
Moving Coil Actuators

### SMAC JAPAN

www.smac-mca.co.jp  
〒141-0022 東京都品川区東五反田3-1-6  
ウエストワールドビル7F  
TEL:03-6408-5358 FAX:03-6408-5359  
Email: info@smac-mca.co.jp

製品仕様は予告なしに変更されることがあります。  
© SMAC 2017 All Rights Reserved 201702